

ОКП 42 2300

УТВЕРЖДАЮ

Технический директор

ОАО «Электроприбор»

С.Б. Карышев

7.12.2007 г.



МИКРОАМПЕРМЕТРЫ, МИЛЛИАМПЕРМЕТРЫ, АМПЕРМЕТРЫ
И ВОЛЬТМЕТРЫ ЩИТОВЫЕ М42607, М42608, М42609

Руководство по эксплуатации

ОПЧ.140.232



| Инв. № подл. | Подп. и дата | Взам. инв. № | Инв. № дубл. | Подп. и дата |
|--------------|---------------------|--------------|--------------|--------------|
| МВ 53 | <i>С.Б. Карышев</i> | | | |

Шилов С.Д.
Гл. технолог
Преснякова А.Г.
ОТК
Ногин А.О.
МС

Настоящее руководство по эксплуатации содержит краткое описание конструктивного исполнения и сведения по основным техническим параметрам, необходимым для правильной эксплуатации микроамперметров, миллиамперметров, амперметров и вольтметров щитовых М42607, М42608, М42609 (в дальнейшем – приборы).

1 УКАЗАНИЯ МЕР БЕЗОПАСНОСТИ

При выполнении измерений в схемах с приборами и при поверке приборов обслуживающий персонал должен соблюдать требования по технической эксплуатации и технике безопасности при эксплуатации электроизмерительных приборов.

По способу защиты человека от поражения электрическим током приборы относятся к классу 0 по ГОСТ 12.2.007.0-75.

2 ОПИСАНИЕ

2.1 Назначение

2.1.1 Приборы предназначены для измерения силы тока и напряжения в электрических цепях постоянного тока в различных отраслях промышленности.

2.1.2 Приборы по климатическим условиям предназначены для эксплуатации в условиях умеренного, и тропического климата, и для эксплуатации в морских судах.

Условия для умеренного климата; и для морских судов:

- температура от минус 30 до плюс 50 °С;
- относительная влажность воздуха 90 % при температуре плюс 30 °С

(группа 5 по ГОСТ 22261 – 94);

Условия для тропического климата:

- температура от минус 30 до плюс 50 °С;
- относительная влажность воздуха 98 % при температуре плюс 35 °С

(исполнение ТЗ по ГОСТ 15150 - 69).

ОПЧ.140.232

| | | | | | | | | |
|--------------|--------------|--------------|-------------------|--------------|---|------|--------|-------|
| Инв. № подл. | Взам. инв. № | Инв. № дубл. | Подп. и дата | Подп. и дата | | | | |
| | | | | | Лит. | Лист | Листов | |
| 11693 | Разраб. | Сергеев | <i>Сергеев</i> | 25.12.07 | Микроамперметры, миллиамперметры, амперметры и вольтметры щитовые М42607, М42608, М42609 Руководство по эксплуатации | A | 2 | 18 до |
| | Пров. | Климентьев | <i>Климентьев</i> | 26.12.07 | | | | |
| | Зав.ОЭП | Лазарев | <i>Лазарев</i> | 27.12.07 | | | | |
| | Н.контр. | Федорова | <i>Федорова</i> | 29.12.07 | | | | |
| | Утв. | | | | | | | |

2.1.3 Приборы предназначены для работы в вертикальном или горизонтальном положениях.

2.2 Технические характеристики

2.2.1 Класс точности приборов 1,5 и 2,5.

2.2.2 Наименование и тип прибора, диапазон измерений, сопротивление внешней цепи, падение напряжения и способ включения микроамперметров М42608, М42609 приведены в таблице 1.

Таблица 1

| Наименование и тип прибора | Диапазон измерений, мкА | | Сопротивление внешней цепи, кОм, не менее | Падение напряжения, мВ, не более | Способ включения |
|-------------------------------------|--|---|---|----------------------------------|------------------|
| | Шкала с нулевой отметкой на краю диапазона | Шкала с нулевой отметкой внутри диапазона | | | |
| Микроамперметры М42608 М42609 | 0 – 100 | | 1,0 | 420 | Непосредственный |
| | | 100-0-100 | 1,0 | 260 | |
| | 0 – 200 | | - | 520 | |
| | | 200-0-200 | - | 420 | |
| | 0 – 300 | 300-0-300 | - | 640 | |
| | 0 – 500 | 500-0-500 | - | 300 | |
| | 0 – 1000 | 1000-0-1000 | - | 530 | |

2.2.3 Диапазон измерений, падение напряжения или ток полного отклонения и способ включения ~~приборов~~ приведены в таблице 2.

ОПЧ.140.232

Лист

3

| | | | | |
|--------------|--------------|--------------|--------------|--------------|
| Изм | Лист | № докум. | Подп. | Дата |
| | | | | |
| Инд. № подл. | Подп. и дата | Взам. инв. № | Инв. № дубл. | Подп. и дата |
| 16.053 | 28.12.08 | | | |

Таблица 2

| Диапазон измерений | | Падение напряжения, мВ, не более | Способ включения |
|--|---|----------------------------------|--|
| шкала с нулевой отметкой на краю диапазона | шкала с нулевой отметкой внутри диапазона | | |
| 0-1 мА | 1-0-1 мА | 605 | Непосредственный |
| 0-5 мА | 5-0-5 мА | 190 | |
| 0-10 мА | 10-0-10 мА | 75 | |
| 0-15 мА | 15-0-15 мА | 87 | |
| 0-30 мА | 30-0-30 мА | 50 | |
| 0-50 мА | 50-0-50 мА | 95 | |
| 0-100 мА | 100-0-100 мА | | |
| 0-150 мА | 150-0-150 мА | | |
| 0-300 мА | 300-0-300 мА | | |
| 0-500 мА | 500-0-500 мА | | |
| 0-600 мА | 600-0-600 мА | | |
| 0-1 А | 1-0-1 А | 95 | Непосредственный |
| 0-2 А | 2-0-2 А | | |
| 0-3 А | 3-0-3 А | | |
| 0-5 А | 5-0-5 А | | |
| 0-10* А | 10-0-10* А | | |
| 0-15** А | 15-0-15** А | | |
| 0-20 А | 20-0-20 А | 75*** | С наружным шунтом взаимозаменяемым стационарным класса точности 0,5 и калиброванными проводами |
| 0-30 А | 30-0-30 А | | |
| 0-50 А | 50-0-50 А | | |
| 0-75 А | 75-0-75 А | | |
| 0-100 А | 100-0-100 А | | |
| 0-150 А | 150-0-150 А | | |
| 0-200 А | 200-0-200 А | | |
| 0-300 А | 300-0-300 А | | |
| 0-400 А | 400-0-400 А | | |
| 0-500 А | 500-0-500 А | | |
| 0-750 А | 750-0-750 А | | |
| 0-1,0 кА | 1,0-0-1,0 кА | | |
| 0-1,5 кА | 1,5-0-1,5 кА | | |
| 0-2,0 кА | 2,0-0-2,0 кА | | |
| 0-4,0 кА | 4,0-0-4,0 кА | | |
| 0-6,0 кА | 6,0-0-6,0 кА | | |

| | | | | |
|--------------|----------------------|--------------|--------------|--------------|
| Инд. № подл. | Подп. и дата | Взам. инв. № | Инв. № дубл. | Подп. и дата |
| 10.653 | <i>Сулп 16.08.12</i> | | | |

| | | | | |
|-----|------|------------|-------------|----------|
| Изм | Лист | № докум. | Подп. | Дата |
| 8 | 304 | 174.178-12 | <i>Сулп</i> | 15.08.12 |

ОПЧ.140.232

Продолжение таблицы 2

| Диапазон измерений | | Ток полного отклонения, мА, не более | Способ включения |
|--|---|--------------------------------------|---|
| шкала с нулевой отметкой на краю диапазона | шкала с нулевой отметкой внутри диапазона | | |
| 0-2 В | 2-0-2 В | 1,1 | Непосредственный |
| 0-3 В | 3-0-3 В | | |
| 0-7,5 В | 7,5-0-7,5 В | | |
| 0-10 В | 10-0-10 В | | |
| 0-15 В | 15-0-15 В | | |
| 0-20 В | 20-0-20 В | | |
| 0-30 В | 30-0-30 В | | |
| 0-50 В | 50-0-50 В | | |
| 0-75 В | 75-0-75 В | | |
| 0-100 В | 100-0-100 В | | |
| 0-150 В | 150-0-150 В | | |
| 0-250 В | 250-0-250 В | | |
| 0-300 В | 300-0-300 В | | |
| 0-400 В | 400-0-400 В | | |
| 0-500 В | 500-0-500 В | | |
| 0-600 В | 600-0-600 В | | |
| 0-1,0 кВ | 1,0-0-1,0 кВ | 5* ⁴ | С добавочным сопротивлением на номинальный ток 5 мА |
| 0-1,5 кВ | 1,5-0-1,5 кВ | | |
| 0-3,0 кВ | 3,0-0-3,0 кВ | | |

* По согласованию с заказчиком допускается изготовление приборов, предназначенных для включения в сеть через наружный шунт с номинальным напряжением 75 мВ и калиброванные ^{ми} проводками.

** Только для приборов М42607, М42608.

*** Не должно отличаться более чем на значение, соответствующее пределу допускаемого значения основной погрешности.

*⁴ Не должно отличаться более, чем на половину предела допускаемого значения основной погрешности.

| | | | | |
|------|-------|------------|------------|----------|
| Изм. | Лист | № докум. | Подп. | Дата |
| 8 | 32/14 | 174/118-12 | <i>Вол</i> | 15.08/12 |

ОПЧ.140.232

2.2.4 Предел допускаемого значения основной приведенной погрешности равен $\pm 1,5\%$ для приборов класса точности 1,5; $\pm 2,5\%$ для приборов класса точности 2,5 без учета погрешностей наружных шунтов и добавочных сопротивлений.

Нормирующие значения при установлении приведенных погрешностей принимаются равными:

- верхнему пределу диапазона измерений – для приборов с нулевой отметкой на краю диапазона измерений;
- сумме модулей верхних пределов диапазона измерений – для приборов с нулевой отметкой внутри диапазона измерений.

2.2.5 Предел допускаемого значения вариации показаний приборов равен полуторакратному значению предела допускаемого значения основной погрешности.

2.2.6 Отклонение указателя от нулевой отметки шкалы после подачи на прибор в течение 30 с измеряемой величины, соответствующей верхнему пределу диапазона измерений, не превышает значений, указанных в таблице 3.

Таблица 3

| Тип прибора | Отклонение указателя прибора от нулевой отметки, мм, не более | |
|-------------|---|-----|
| | Класс точности | |
| | 1,5 | 2,5 |
| M42607 | 1,2 | 2,0 |
| M42608 | 0,8 | 1,4 |
| M42609 | 0,5 | 0,9 |

2.2.7 Изменение показаний, вызываемое изменением положения приборов от нормального положения в любом направлении на 5° , не превышает предела допускаемого значения основной погрешности.

| | | | | | | | |
|-----------------------|--|--------------|--------------|--------------|------|-------------|---|
| Инв. № подл. 10663 | Подп. и дата <i>В.А.И. 12.12.18</i> | Взам. инв. № | Инв. № дубл. | Подп. и дата | Лист | ОПЧ.140.232 | 6 |
| | | | | | | | |

Изменение показаний должно быть выражено в виде приведенной погрешности.

2.2.8 Изменение показаний, вызываемое влиянием внешнего однородного постоянного магнитного поля с индукцией 0,5 мТл при самом неблагоприятном направлении магнитного поля, не превышает $\pm 1,5 \%$;

2.2.9 Отклонение указателя от положения покоя после внезапного приложения возбуждения, вызывающего изменение окончательного показания на $2/3$ длины шкалы, не превышает $\pm 1,5 \%$ длины шкалы по истечении 4 с (время успокоения) при сопротивлениях внешней цепи (для микроамперметров), указанных в таблице 1.

Переброс указателя не превышает 20 % длины шкалы.

2.2.10 Изоляция между корпусом и изолированными от корпуса электрическими цепями выдерживает в течение 1 мин действие испытательного напряжения переменного тока частотой (50 ± 1) Гц, среднеквадратическое значение которого равно 2 кВ, у микроамперметров 1,5 кВ.

Приборы, предназначенные для включения в сеть с напряжением свыше 650 В, должны монтироваться на изоляторах в местах, недоступных для прикосновения и должны иметь соответствующую маркировку.

Испытательное напряжение изоляторов должно соответствовать:

- 3 кВ для приборов с верхним пределом диапазона измерений 1,0 кВ;
- 5 кВ для приборов с верхним пределом диапазона измерений 1,5 кВ;
- 7 кВ для приборов с верхним пределом диапазона измерений 3,0 кВ;

2.2.11 Сопротивление изоляции между корпусом и изолированной по постоянному току электрической цепью не менее:

а) 20 МОм при температуре окружающего воздуха плюс $(20 \pm 5)^\circ\text{C}$ и относительной влажности от 30 до 80 % при рабочем напряжении до 1кВ, плюс 20 МОм на каждые последующие полные и неполные 1000 В рабочего напряжения;

б) 5 МОм при температуре окружающего воздуха плюс 50°C и относительной влажности воздуха не более 80 % при рабочем напряжении до

| | | | | |
|--------------|--------------|--------------|--------------|--------------|
| Инв. № подл. | Подп. и дата | Взам. инв. № | Инв. № дубл. | Подп. и дата |
| 11.003 | 28.02.08 | | | |

| | | | | | | |
|------|------|----------|-------|------|-------------|------|
| Изм. | Лист | № докум. | Подп. | Дата | ОПЧ.140.232 | Лист |
| | | | | | | 7 |

1 кВ, плюс 0,5 МОм на каждые последующие полные или неполные 1000 В рабочего напряжения;

в) 2 МОм при температуре окружающего воздуха плюс $(20 \pm 5)^\circ\text{C}$ и относительной влажности 90 % при рабочем напряжении до 1 кВ, плюс 0,5 МОм на каждые последующие полные или неполные 1000 В рабочего напряжения.

2.2.12 Приборы выдерживают длительную перегрузку током или напряжением, равным 120 % от верхнего предела диапазона измерений в течение 2 ч.

2.2.13 Микроамперметры, миллиамперметры и амперметры выдерживают без повреждений кратковременные перегрузки в последовательной цепи:

- девять ударов током, превышающим в 10 раз верхнее значение диапазона измерений, продолжительностью 0,5 с с интервалами в 1 мин;
- один удар током, превышающим в 10 раз верхнее значение диапазона измерений, продолжительностью 5 с.

Вольтметры выдерживают без повреждений такие же испытания в параллельной цепи напряжением, превышающим в 2 раза верхнее значение диапазона измерений.

2.2.14 Изменение показаний, вызываемое отклонением температуры окружающего воздуха от нормальной $(20 \pm 5)^\circ\text{C}$ до любой температуры в пределах от минус 30 до плюс 50°C на каждые 10°C изменения температуры, не превышает 0,8 предела допускаемого значения основной погрешности.

2.2.15 Изменение показаний, вызываемое отклонением относительной влажности окружающего воздуха от нормальной 30 % - 80 % при температуре $(20 \pm 5)^\circ\text{C}$ до 90 % при температуре плюс 30°C , не превышает предела допускаемого значения основной погрешности.

| | | | | |
|--------------|--------------|--------------|--------------|--------------|
| Инв. № подл. | Подп. и дата | Взам. инв. № | Инв. № дубл. | Подп. и дата |
| 16.153 | 16.08.2012 | | | |

| | | | | | | |
|-----|------|----------|-------|------|-------------|------|
| Изм | Лист | № докум. | Подп. | Дата | ОПЧ.140.232 | Лист |
| | | | | | | 8 |

2.2.16 Приборы сохраняют свои характеристики после воздействия ударов с ускорением 50 м/с^2 , частотой от 10 до 50 ударов в минуту и длительностью импульса от 6 до 20 мс, количество ударов 1000.

2.2.17 Приборы сохраняют свои характеристики после воздействия вибрации с ускорением и на частотах, указанных в таблице 4.

Таблица 4

| Тип прибора | Ускорение, м/с^2 | Частота, Гц | Время выдержки на каждой частоте, мин |
|-------------|---------------------------|-------------|---------------------------------------|
| M42607 | 5 | 10 | 7 |
| M42608 | 10 | 20 | 7 |
| M42609 | 15 | 30 | 7 |
| | 20 | 40 | 7 |
| | 20 | 45 | 8 |
| | 25 | 50 | 8 |
| | 30 | 60 | 8 |
| | 30 | 70 | 8 |

2.2.18 Приборы в транспортной таре выдерживают без повреждений транспортную тряску с ускорением 30 м/с^2 , частотой от 80 до 120 ударов в минуту продолжительностью 2 ч.

2.2.19 Приборы, изготавливаемые для эксплуатации в условиях тропического климата, стойкие к воздействию плесневых грибов.

2.2.20 Приборы сохраняют свои характеристики после пребывания в пыленесущей среде.

2.2.21 Полный диапазон регулировки корректором не менее 2 % от всей длины шкалы.

2.2.22 Тип прибора, габаритные размеры и масса приведены в таблице 5.

| | | | | | | |
|-----|------|----------|-------|------|-------------|------|
| Изм | Лист | № докум. | Подп. | Дата | ОПЧ.140.232 | Лист |
| | | | | | | 9 |
| Изм | Лист | № докум. | Подп. | Дата | | |

Подп. и дата

Инв. № дубл.

Взам. инв. №

Подп. и дата

Изм. № подл.

М.С.С.С.С.С.С.

11.05.03

Таблица 5

| Тип прибора | Габаритные размеры, мм, не более | Масса, кг, не более |
|-------------|----------------------------------|---------------------|
| M42607 | 96x96x50 | 0,2 |
| M42608 | 72x72x50 | 0,15 |
| M42609 | 48x48x50 | 0,12 |

2.2.23 Норма средней наработки до отказа приборов - 39000 ч.

2.2.24 Средний срок службы приборов 12 лет.

2.2.25 Приборы относятся к невосстанавливаемым, одноканальным, однофункциональным изделиям.

2.2.26 Дополнительные параметры и характеристики приборов, предназначенных для эксплуатации на морских судах.

2.2.26.1 Для приборов, предназначенных для эксплуатации на морских судах, сопротивление изоляции при испытаниях не ниже значений, указанных в таблице 6.

Таблица 6

| Номинальное напряжение, U_n , В | Электрическая прочность изоляции Испытательное напряжение, В | Сопротивление изоляции | | |
|-----------------------------------|---|------------------------------|---|-------------------|
| | | Испытательное напряжение, В | Минимально допустимое сопротивление изоляции, МОм | |
| | | | до испытаний * | после испытаний * |
| до 65 В | $2U_n + 500$ | $2U_n$, но не менее 24 В | 10 | 5 |
| 66 – 250 | 1500 | 500 | 100 | 10 |
| 251 – 500 | 2000 | | | |

* Измерение сопротивления изоляции проводить до и после испытаний на влагостойчивость, испытаний электрической прочности изоляции.

2.2.26.2 Для приборов, предназначенных для эксплуатации на морских судах, электрическая изоляция выдерживает без пробоя в течение 1 минуты при нормальных климатических условиях переменное синусоидальное напряжение с частотой 50 Гц со значением, указанным в таблице 6.

| | | | | |
|--------------|--------------|---------------|--------------|--------------|
| Изм | Лист | № докум. | Подп. | Дата |
| 9 | Зам. | 1747.172-2016 | Сит | |
| Инв. № подл. | Подп. и дата | Взам. инв. № | Инв. № дубл. | Подп. и дата |
| 10.653 | Сит 09.05.16 | | | |

2.2.26.3 Изменение показаний приборов, вызванное отклонением температуры окружающего воздуха от $(20 \pm 5)^\circ\text{C}$ до плюс 55°C , на каждые 10°C изменения температуры не превышает $\pm 1,2\%$.

Изменение показаний приборов, вызванное отклонением температуры окружающего воздуха от $(20 \pm 5)^\circ\text{C}$ до минус 10°C на каждые 10°C изменения температуры не превышает $\pm 1,2\%$.

2.2.26.4 Приборы влагоустойчивы; изменение показаний приборов, вызванное отклонением относительной влажности от 30 до 80 % при температуре $(20 \pm 2)^\circ\text{C}$ до 95 % при температуре $(40 \pm 2)^\circ\text{C}$, не превышает предела допускаемого значения основной погрешности.

2.2.26.5 Приборы виброустойчивы, т.е. сохраняют свои характеристики при воздействии вибрации с частотами от 2 до 100 Гц: при частотах от 2 до 13,2 Гц с амплитудой перемещения 1 мм и при частотах от 13,2 до 100 Гц с ускорением 7 м/с^2 .

Предел допускаемой дополнительной погрешности, или половина размаха колебаний стрелки, не превышает предела допускаемой основной погрешности.

2.2.26.6 Приборы вибропрочны, т.е. сохраняют свои характеристики после воздействия вибрации с ускорением, частотой, приведенными в таблице 7.

Таблица 7

| Поддиапазоны частот, Гц | Амплитуда, мм | Время, ч |
|-------------------------|---------------|----------|
| 2-8 | 2,5 | 9 |
| 8-16 | 1,3 | 4,5 |
| 16-31,5 | 0,7 | 2,2 |
| 31,5-63 | 0,35 | 1,1 |
| 63-80 | 0,2 | 0,5 |

2.2.26.7 Приборы удароустойчивы, т.е. сохраняют свои характеристики при воздействии ударов, поочередно в каждом из трех взаимно перпендикулярных направлений с ускорением 50 м/с^2 , длительностью от 10 до 15 мс, числом ударов не менее 20, частотой 40-80 ударов в минуту.

2.2.26.8 Приборы устойчивы к длительным наклонам, а так же к качке, величиной до 30° с периодом качки $(8 \pm 1) \text{ с}$.

| | | | | |
|--------------|---------------|--------------|--------------|--------------|
| Инд. № подл. | Подп. и дата | Взам. инв. № | Инд. № дубл. | Подп. и дата |
| 10. 653 | Сул. 09.08.16 | | | |

| | | | | |
|-----|------|----------------|-------|------|
| Изм | Лист | № докум. | Подп. | Дата |
| 9 | Нов. | 1747, 172-2016 | Сул | |

ОПЧ.140.232

2.2.26.9 Приборы испытаны на обнаружение резонансных частот.

2.2.26.10 По защищенности от воздействия твердых тел, приборы соответствуют степени защиты со стороны передней панели IP54 по ГОСТ 14254-96.

2.2.26.11 Приборы устойчивы к воздействию соляного (морского) тумана.

2.2.26.12 Приборы сохраняют работоспособность при воздействии электростатических разрядов с амплитудой напряжения 8 кВ.

2.2.26.13 Приборы устойчивы к нагреванию.

2.2.26.14 Приборы устойчивы к радиопомехам в соответствии с п. 10.6.3 части IV Пр РС/ТН.

2.2.26.15 Приборы устойчивы к электромагнитным помехам в соответствии с п. 10.6.4 части IV Пр РС/ТН.

2.2.26.16 Приборы грибоустойчивы в соответствии с п. 10.5.4 части IV Пр РС/ТН

2.3 Состав изделия

2.3.1 В комплект поставки входят:

- прибор - 1 шт.;
- гайки, шайбы, скобы для крепления приборов к щиту и подключения в электрическую сеть;
- провода калиброванные, если прибор предназначен для работы с шунтом взаимозаменяемым стационарным (по согласованию с заказчиком) - 1 пара;
- сопротивление добавочное для вольтметров (по согласованию с заказчиком) - 1 шт.;
- шунт наружный взаимозаменяемый (по согласованию с заказчиком) - 1 шт.;
- паспорт - 1 экз.;
- руководство по эксплуатации на партию приборов (по согласованию с заказчиком) - 1 экз.

Примечание - Наружные шунты и добавочные сопротивления поставляются за отдельную плату.

| | | | | |
|--------------|---------------|--------------|--------------|--------------|
| Инв. № подл. | Подп. и дата | Взам. инв. № | Инв. № дубл. | Подп. и дата |
| 10.653 | Суд. 09.09.16 | | | |

| | | | | |
|-----|------|------------|-------|------|
| 9 | Нов | ПЧ.140.232 | Сев | |
| Изм | Лист | № докум. | Подп. | Дата |

ОПЧ.140.232

2.4 Устройство и работа приборов

2.4.1 Приборы представляют собой щитовые приборы магнитоэлектрической системы с внутрирамочным магнитом.

2.4.2 Измерительный механизм приборов состоит из магнитной системы (обойма, магнитопровод), отсчетного устройства (шкала, указатель) и подвижной части на кернах.

2.4.3 Приборы изготавливаются с равномерной шкалой, с нулевой отметкой на краю или внутри диапазона измерений, длиной шкалы 85 мм для приборов М42607, 55 мм – для приборов М42608 и 32 мм - для приборов М42609.

2.4.4 Корпусные детали выполнены из пластмассы и защищают измерительный механизм от загрязнений, повреждений и попадания внутрь приборов пыли.

2.4.5 Принцип действия приборов основан на взаимодействии магнитного поля постоянного магнита с электрическим током, проходящим по обмотке рамки прибора.

2.4.6 Установка указателя приборов на нулевую отметку производится с помощью корректора, расположенного на крышке приборов.

2.5 Маркирование и пломбирование

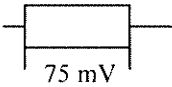
2.5.1 На каждый прибор наносятся:


- обозначение единицы измеряемой величины;
- обозначение класса точности;
- обозначение постоянного тока;
- обозначение типа прибора;
- обозначение магнитоэлектрической системы;
- обозначение испытательного напряжения изоляции;
- обозначение нормального положения;
- месяц и год изготовления;
- сопротивление внешней цепи для микроамперметров (таблица 1).

| | | | | | | | | | | | |
|--------------|--------|--------------|-------------|--------------|--|--------------|--|--------------|--|-------------|------|
| Инв. № подл. | 10.653 | Подп. и дата | М. 28.12.68 | Взам. инв. № | | Инв. № дубл. | | Подп. и дата | | ОПЧ.140.232 | Лист |
| | | | | | | | | | | | 11 |
| Изм | Лист | № докум. | Подп. | Дата | | | | | | | |

- значение нормальной температуры «+ 27 °С», обозначение исполнения «ТЗ» для приборов, изготавливаемых для эксплуатации в условиях тропического климата;

- символ электрического напряжения для вольтметров, предназначенных для включения в сеть с напряжением свыше 650 В - ГОСТ R 12.4.026-²⁰¹⁵~~2001~~;

- обозначение  для амперметров, предназначенных для включения через наружный стационарный шунт;

- обозначение  для вольтметров, включаемых с добавочным сопротивлением на номинальный ток 5 мА с указанием величины сопротивления;

- обозначение исполнения «^{0M2}~~M2~~», порядковый номер прибора по системе нумерации изготовителя для приборов, изготавливаемых для эксплуатации на морских судах;

- обозначение корректора.

На корпус приборов, предназначенных для монтажа на изоляторах, должна быть нанесена надпись «Монтировать на изоляторе».

2.5.2 Отрицательный токоведущий стержень (зажим) прибора должен иметь обозначение «-» (минус).

2.5.3 Обозначение знака утверждения типа средств измерений по ПР 50.2.107 - 09 (наносится на паспорт).

2.5.4 Обозначение товарного знака предприятия – изготовителя.

2.5.5 Приборы, принятые ОТК предприятия – изготовителя, пломбируются.

Поверительное клеймо первичной поверки наносится на корпус прибора и в паспорт.

| | | | | |
|--------------|--------------|--------------|--------------|--------------|
| Инв. № подл. | Подп. и дата | Взам. инв. № | Инв. № дубл. | Подп. и дата |
| 10.653 | Сев 09.09.16 | | | |

| | | | | |
|-----|------|---------------|-------|------|
| 9 | Зам. | ПЧ.А.172-2016 | Сев | |
| Изм | Лист | № докум. | Подп. | Дата |

ОПЧ.140.232

Лист

12

2.6 Упаковка

Упаковку приборов в потребительскую тару производят в соответствии с требованиями ГОСТ 9181-74 и технических условий ТУ 25-7504.132-2007.

В качестве потребительской тары применяют картонные упаковочные коробки.

Упаковку приборов в транспортную тару производят в соответствии с требованиями ГОСТ 9181-74 и технических условий ТУ 25-7504.132-2007.

3 РАЗМЕЩЕНИЕ И МОНТАЖ

3.1 Приборы предназначены для утопленного монтажа на вертикальных или горизонтальных панелях (щитах), изготовленных как из магнитных, так и немагнитных материалов. Вырез в щите для монтажа приборов приведен в приложении А, Б.

3.2 Монтаж приборов должен быть произведен тщательно, без перекосов. Крепление приборов на панели должно быть жестким и не создавать дополнительных нагрузок.

3.3 Приборы при монтаже следует располагать вдали от источников сильных магнитных полей с напряженностью выше 0,4 кА/м.

3.4 Приборы, предназначенные для включения в сеть с напряжением свыше 650 В, монтируются на изоляторах в месте, недоступном для прикосновения.

3.5 Перед установкой на щит приборы должны быть поверены.

3.6 Подключение приборов в измеряемую цепь должно производиться с соблюдением полярности в соответствии с маркировкой токоведущих стержней. Крутящий момент для затяжки гаек токоведущего узла не более 2Нм.

| | | | | |
|--------------|--------------|--------------|--------------|--------------|
| Инв. № подл. | Подп. и дата | Взам. инв. № | Инв. № дубл. | Подп. и дата |
| 10.653 | 25.02.18 | | | |
| Изм | Лист | № докум. | Подп. | Дата |

ОПЧ.140.232

Лист

13

4 ПОРЯДОК РАБОТЫ

4.1 Перед началом работы необходимо корректором установить указатель на нулевую отметку шкалы в обесточенном состоянии.

4.2 Подключить прибор в электрическую цепь.

4.3 Расстояние от глаз наблюдателя до шкалы прибора должно быть не более 0,5 м.

5 УКАЗАНИЯ ПО ПОВЕРКЕ

5.1 Поверка приборов производится в соответствии с требованиями ГОСТ 8.497-83 и ТУ 25-7504.132-2007.

5.2 ^{Межповерочный интервал - 2 года} ~~Рекомендуемая периодичность поверки при 8-ми часовой среднесуточной наработке - 24 месяца, при 16-ти часовой наработке - 12 месяцев, при 24-х часовой наработке - 6 месяцев.~~

5.3 При поверке приборов используются источники постоянного тока с коэффициентом переменной составляющей не превышающим 3 %.

5.4 Поверка приборов производится методом сличения с образцовыми приборами непосредственной оценки класса точности 0,2 или 0,5.

6 ХРАНЕНИЕ И ТРАНСПОРТИРОВАНИЕ

6.1 Приборы хранятся у изготовителя и потребителя в потребительской таре, в которой они поставляются предприятием-изготовителем, на стеллажах в закрытых складских помещениях.

В помещениях для хранения приборов содержание пыли, паров кислот и щелочей, агрессивных газов и других вредных примесей, вызывающих коррозию, не должно превышать содержание коррозионно-активных агентов для атмосферы типа 1 по ГОСТ 15150-69.

ОПЧ.140.232

Лист

14

| | | | | |
|--------------|-----------------|--------------|--------------|--------------|
| Инд. № подл. | Подп. и дата | Взам. инв. № | Инд. № дубл. | Подп. и дата |
| 10-1103 | М.В.С. 28.02.18 | | | |
| Изм | Лист | № докум. | Подп. | Дата |

Температура воздуха для хранения приборов, изготавливаемых для эксплуатации в условиях умеренного климата, в пределах от 5 до 40 °С и относительная влажность 80 % при температуре 25 °С, для приборов, изготавливаемых для эксплуатации в условиях тропического климата – от минус 50 до плюс 60 °С и относительная влажность до 100 % при температуре 35 °С.

Без упаковки приборы могут храниться при температуре окружающего воздуха от плюс 10 до плюс 35 °С и относительной влажности 80 % при температуре плюс 25 °С.

6.2 Приборы транспортируются транспортом любого вида в крытых транспортных средствах.

При транспортировании самолетом приборы должны быть размещены в отапливаемых герметизированных отсеках.

Приборы, изготавливаемые для эксплуатации в условиях умеренного климата, могут транспортироваться в диапазоне температур от минус 50 до плюс 50 °С и относительной влажности 98 % при температуре плюс 35 °С.

Приборы, изготавливаемые для эксплуатации в условиях тропического климата, могут транспортироваться в диапазоне температур от минус 50 до плюс 60 °С и относительной влажности до 100 % при температуре плюс 35 °С.

Значение механических воздействий на приборы при транспортировании не должны превышать указанных в 2.2.18.

Микроамперметры должны транспортироваться с замкнутыми коротко токоведущими стержнями.

7 ГАРАНТИИ ИЗГОТОВИТЕЛЯ

7.1 Изготовитель гарантирует соответствие приборов требованиям технических условий при соблюдении условий эксплуатации, хранения, транспортирования и монтажа.

| | | | | |
|--------------|--------------|--------------|--------------|--------------|
| Инв. № подл. | Подп. и дата | Взам. инв. № | Инв. № дубл. | Подп. и дата |
| 16.653 | И.И.И.И. | | | |

| | | | | |
|-----|------|----------|-------|------|
| Изм | Лист | № докум. | Подп. | Дата |
| | | | | |

ОПЧ.140.232

7.2 Гарантийный срок хранения – 12 месяцев с момента изготовления приборов.

Гарантийный срок эксплуатации приборов – 18 месяцев со дня ввода приборов в эксплуатацию.

7.3 Приборы соответствуют требованиям, обеспечивающим безопасность жизни, здоровья потребителей и охрану окружающей среды.

7.4 Во всех случаях отказа в работе приборов по вине предприятия - изготовителя приборы рекламируются в установленном порядке.

Приборы, подвергавшиеся вскрытию, имеющие наружные повреждения, а также применявшиеся в условиях, не соответствующих требованиям ТУ 25-7504.132-2007, не рекламируются.

8 УТИЛИЗАЦИЯ

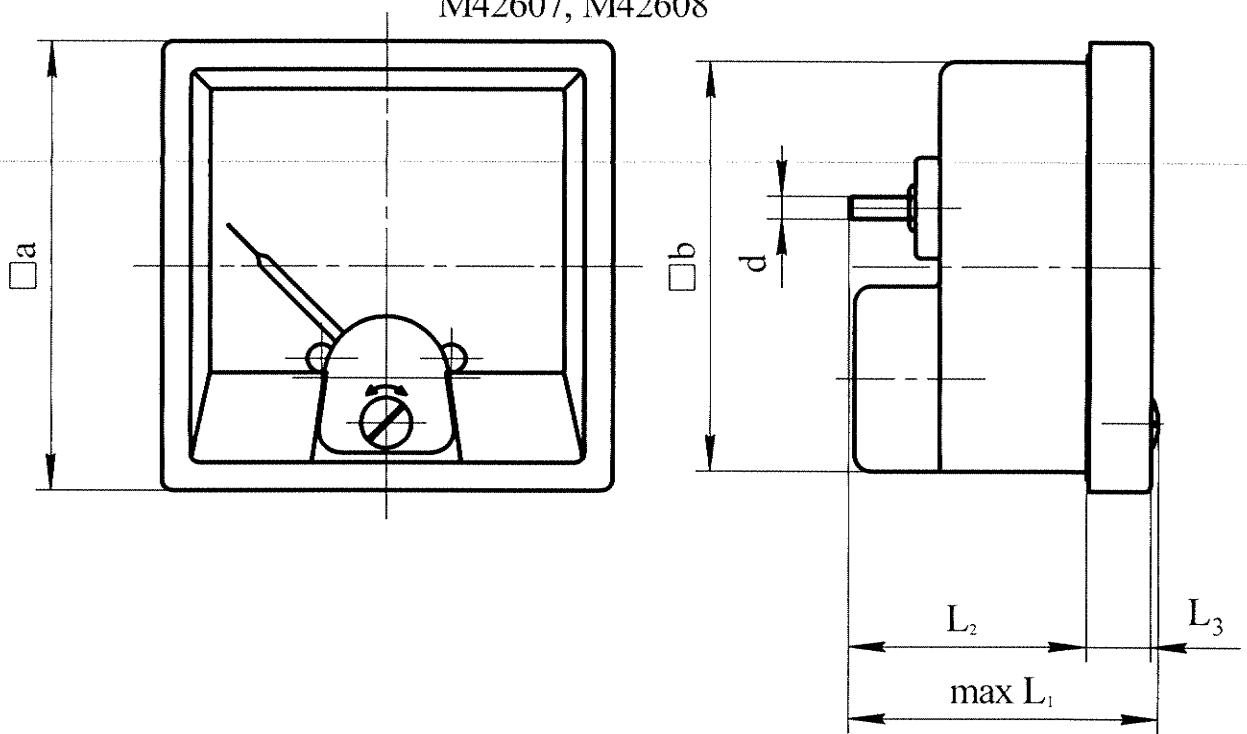
Приборы не представляют опасности для жизни, здоровья людей и окружающей среды после окончания срока эксплуатации и подлежат утилизации по технологии, принятой на предприятии, эксплуатирующем эти приборы.

| | | | | | | |
|-----------------------|-----------------------------|--------------|--------------|--------------|-------------|------|
| Инв. № подл. 16653 | Подп. и дата Вн 28.02.08 | Васм. инв. № | Инв. № дубл. | Подп. и дата | ОПЧ.140.232 | Лист |
| | | | | | | 16 |
| Изм. | Лист | № докум. | Подп. | Дата | | |

ПРИЛОЖЕНИЕ А

(обязательное)

Габаритные размеры и вырез в щите для крепления приборов М42607, М42608



Вырез

Вид сзади

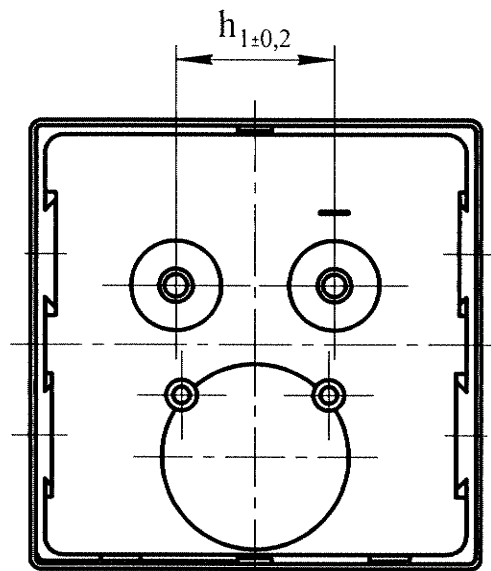
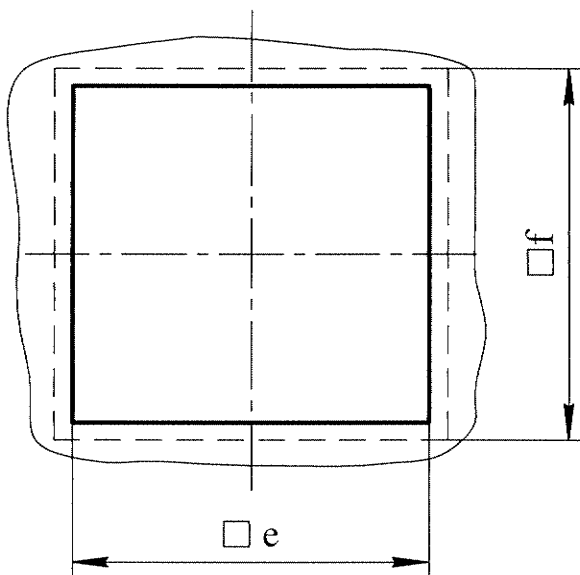


Рисунок А.1

размеры в мм

| Тип прибора | a | b | e | f | h ₁ | L ₁ | L ₂ | L ₃ | d |
|-------------|----|--------|----------------------|-----|----------------|----------------|----------------|----------------|----|
| М42607 | 96 | □ 90,6 | □ 92 ^{+0,8} | 100 | 28 | 50 | 35 | 8 | М4 |
| М42608 | 72 | □ 67,5 | □ 68 ^{+0,7} | 75 | 28 | 50 | 35 | 8 | М4 |

Инд. № подл. 10.653
 Подп. и дата Ш. С. Р. 2.14
 Взам. инв. №
 Инв. № дубл.
 Подп. и дата

Изм. 19
 Лист № докум. 14А.308-2016
 Подп. Дата 31.10.16

ОПЧ.140.232

Лист

17

ПРИЛОЖЕНИЕ Б

(обязательное)

Габаритные размеры и вырез в щите для крепления прибора М42609

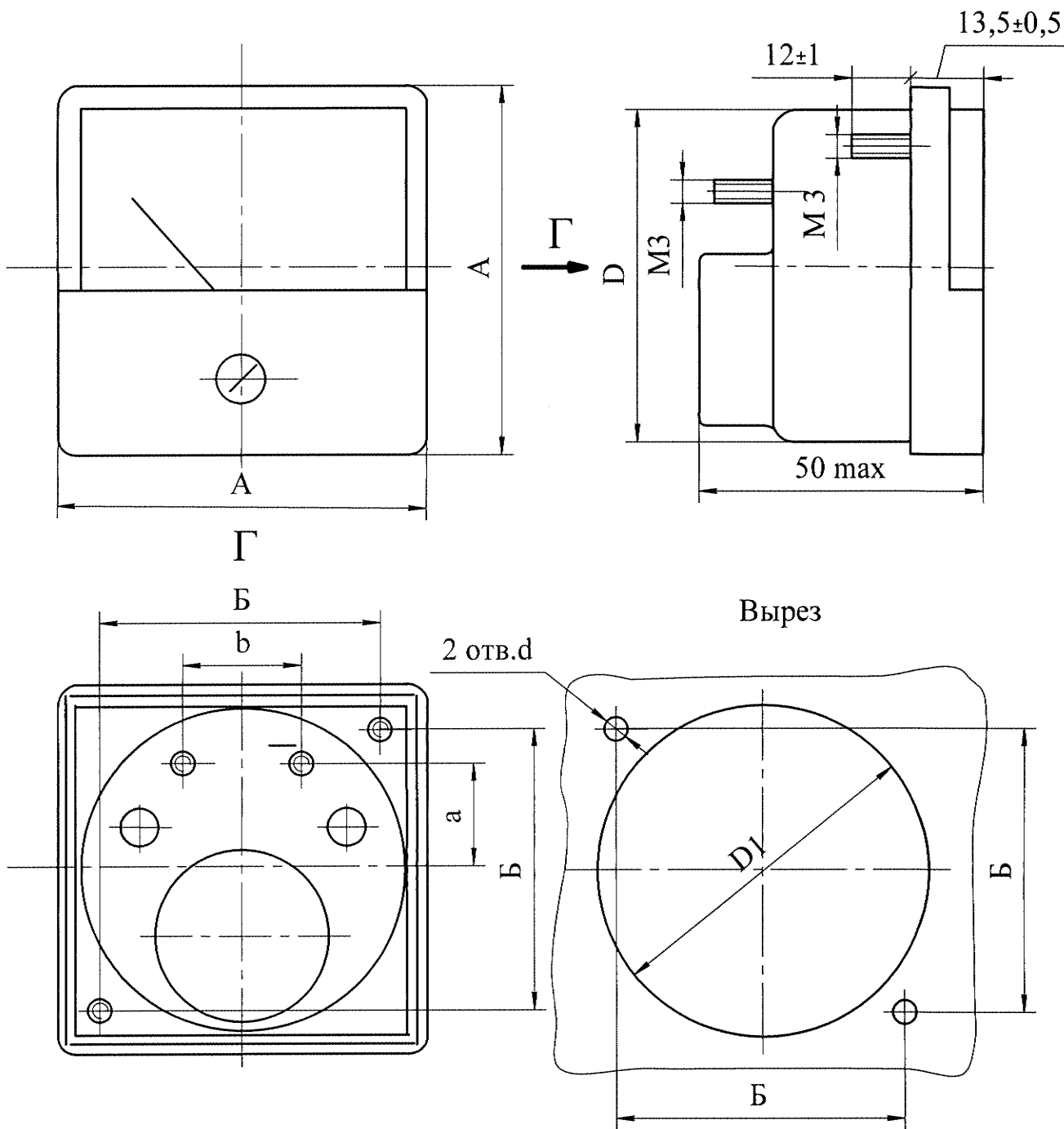


Рисунок Б.1

Таблица Б.1

| Тип прибора | A, мм | Б, мм | a, мм | b, мм | D, мм | D1, мм | d, мм |
|-------------|-------|---------|--------|--------|-------|----------------------|-------|
| М42609 | 48 | 37±0,45 | 12±0,2 | 16±0,2 | 41 | 42,5 ^{+0,6} | 4,5 |

| | | | | |
|--------------|--------------|--------------|--------------|--------------|
| Инд. № подл. | Подп. и дата | Взам. инв. № | Инв. № дубл. | Подп. и дата |
| 10.653 | Сул 16.08.12 | | | |

| | | | | |
|------|------|-----------|-------|----------|
| Изм. | Лист | № докум. | Подп. | Дата |
| 8 | Изд | ПЧ.140.12 | Сул | 15.08.12 |

ОПЧ.140.232

Лист
17а

ЛИСТ РЕГИСТРАЦИИ ИЗМЕНЕНИЙ

| Изм. | Номера листов (страниц) | | | | Всего листов (страниц) в докум. | № докум. | Входящий № сопроводительного докум. и дата | Подпись | Дата |
|------|-------------------------|------------|----------|----------------|---------------------------------|------------------------|--|----------|------|
| | измененных | замененных | новых | аннулированных | | | | | |
| 5 | | все | | | 18 | ПЧА40-08 | <i>А.А.А.</i> | | |
| 6 | 3,4 | - | - | - | 18 | ПЧА266-2008 | <i>В.</i> | 4.09.08 | |
| 7 | 13 | - | - | - | 18 | ПЧА85-2012 | <i>С.А.</i> | 27.04.12 | |
| 8 | 10, 12, 13. | 4, 5, 17 | 17а | - | 19 | ПЧА178-12 | <i>С.А.</i> | 16.08.12 | |
| 9 | | 10, 12 | 10а, 10б | - | 21 | ПЧА172-16 | <i>С.А.</i> | 06.09.16 | |
| 10 | - | 17 | - | - | 21 | ПЧА358-16 | <i>В.</i> | 29.02.17 | |
| 11 | 10б, 12 | - | - | - | 21 | ПЧА170-17 | <i>С.А.</i> | 12.05.17 | |
| 12 | 14 | - | - | - | 21 | ПЧА42-17 | <i>И.И.</i> | 01.12.17 | |

| | | | | |
|--------|------|----------|---------------|------|
| Изм. | Лист | № докум. | Подп. | Дата |
| 10.603 | | | <i>Иванов</i> | |

ОПЧ.140.232

Лист

18